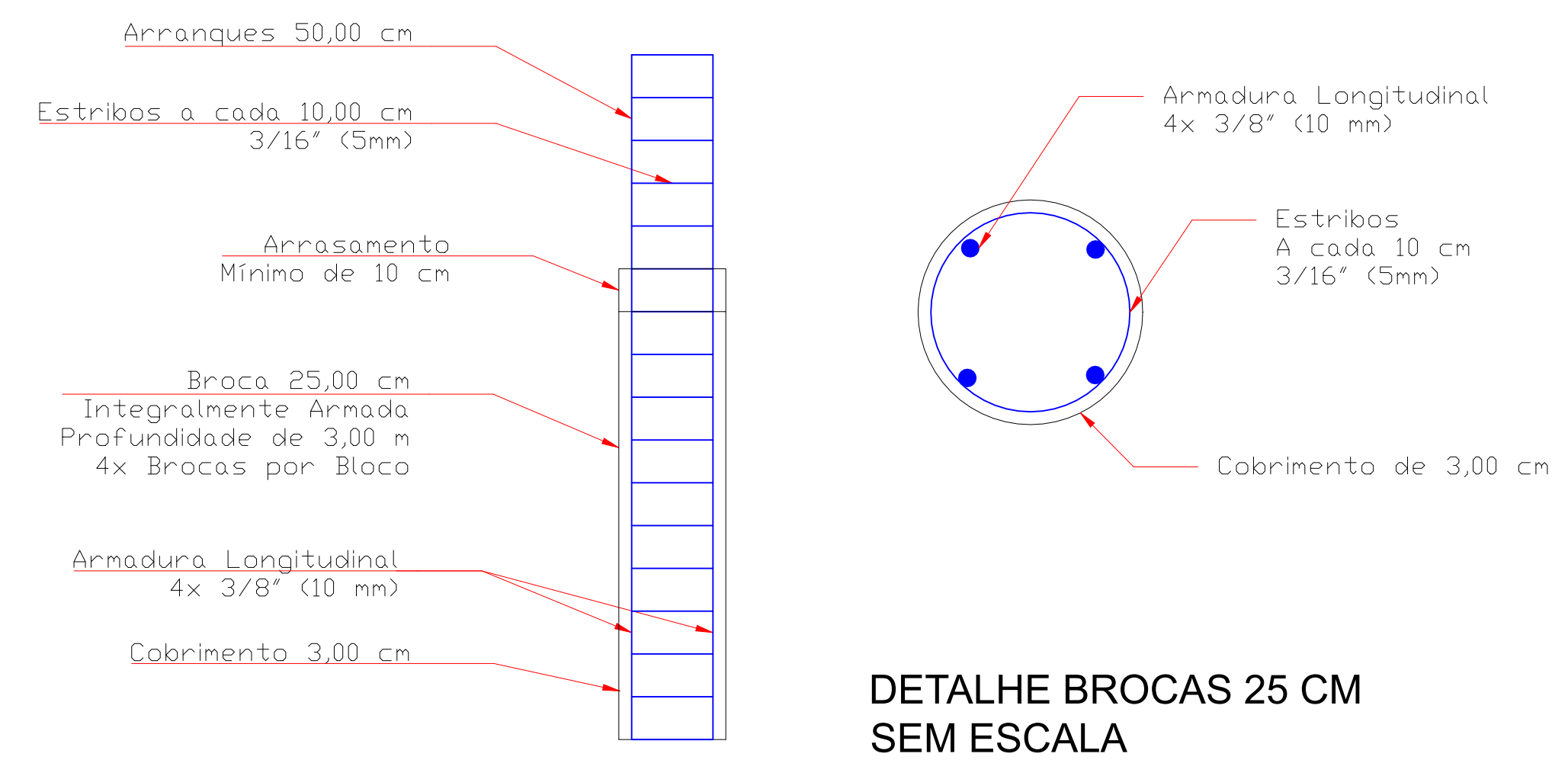
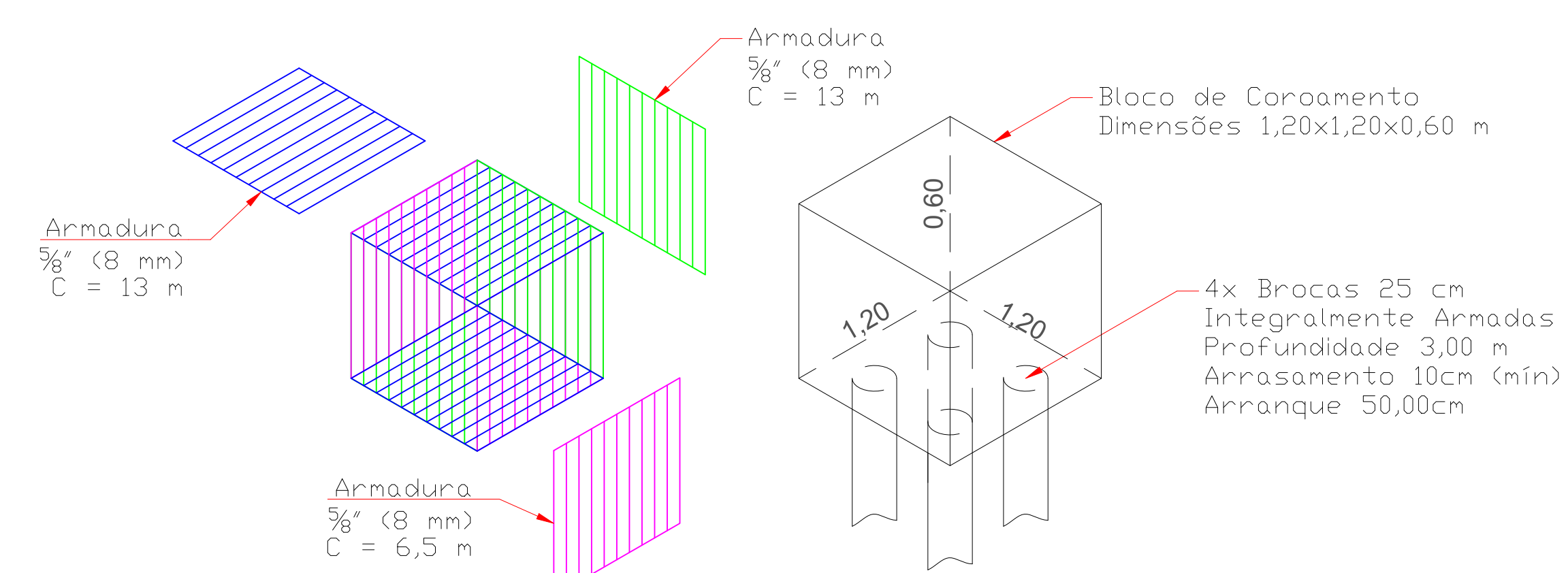


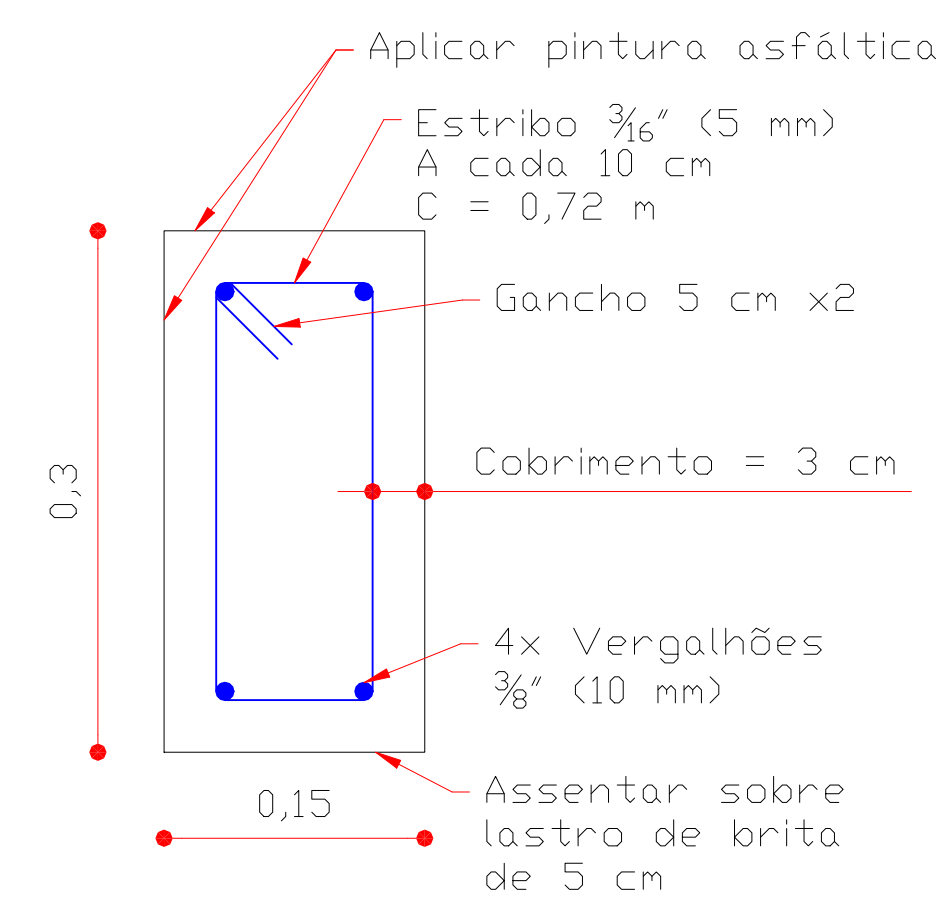
FUNDAÇÕES
ESCALA 1:100



DETALHE BROCAS 25 CM
SEM ESCALA



BLOCO DE COROAMENTO
SEM ESCALA



VIGA BALDRAME (PAREDES)
SEM ESCALA

- Broca diâmetro 25cm, integralmente armada Profundidade de 3,00m
- Bloco sobre 4 estacas broca 1,20 (L) x 1,20 (C) x 0,60 (H) m fck = 30 MPa (300 kgf/cm²)
- Viga Baldrame 0,15 x 0,30 m
- Pilar que Nasce 0,25 x 0,50 m
- Pilar que Nasce 0,15 x 0,30 m

PREFEITURA DO MUNICÍPIO DE JAHU
Fundada em 15 de agosto de 1853
Rua Princesa, 444 - Centro - Jahu - SP
Telefone: (14) 3652-1716
www.jahu.sp.gov.br

SHPU

Obra: Reforma do Clube Real
Projeto: Fundações
Endereço: Rua Santa Catarina, 120, Esquina c/ Rua São José, Dist. Potunduva, Jahu/SP

Engenheiro Civil CREASP 307342/0607 Tiago Capobianco Morando	Escala: Indicada	Data: Fev/2023	Folha: 03/07
---	---------------------	-------------------	-----------------

"JAHU CAPITAL DO CALCADO FEMININO" "BARRIO DE BARRIOS - HERÓI NACIONAL"